



Stabilizované zdroje

Rad 12ADA

Max. výstupný výkon 12W



Výrobok je určený k všeobecnému použitiu, na napájanie elektrických a elektronických zariadení v krytých priestoroch v prostredí bez nebezpečenstva výbuchu.

Vhodný na umiestnenie do vnútra kamier bezpečnostných systémov

Upevnenie samolepkou

Stabilizované výstupné napätie

Rozsah napätí od 3,1V do 48V

Vstup - sieťová dvojlinka s dvojitou izoláciou

Výstup - izolovaná dvojlinka

Krytie IP20

	Výstupné napätie	Výstupný prúd	Stabilita	Zvlnenie	Šum
12ADA030/10.xx	3,1 V	1 A	2 %	<70 mV	<100 mV šš
12ADA050/10.xx	5,1 V	1 A	2 %	<70 mV	<100 mV šš
12ADA069/10.xx	6,9 V	1 A	2 %	<70 mV	<100 mV šš
12ADA090/10.xx	9 V	1 A	1 %	<50 mV	<100 mV šš
12ADA120/10.xx	12 V	1 A	1 %	<50 mV	<100 mV šš
12ADA138/08.xx	13,8 V	0,8 A	1 %	<50 mV	<100 mV šš
12ADA150/07.xx	15 V	0,7 A	1 %	<60 mV	<100 mV šš
12ADA180/06.xx	18 V	0,6 A	1 %	<60 mV	<100 mV šš
12ADA240/04.xx	24 V	0,4 A	1 %	<60 mV	<100 mV šš
12ADA276/03.xx	27,6 V	0,3 A	1 %	<60 mV	<100 mV šš
12ADA480/02.xx	48 V	0,25 A	1 %	<70 mV	<100 mV šš

.xx - dvojcíslenie určuje typ konektora na výstupnom vodiči

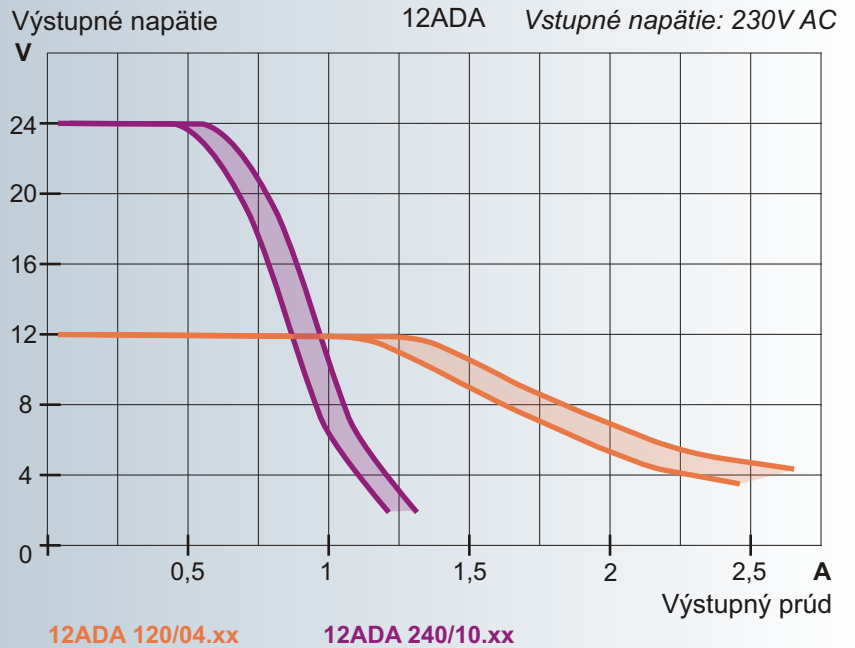
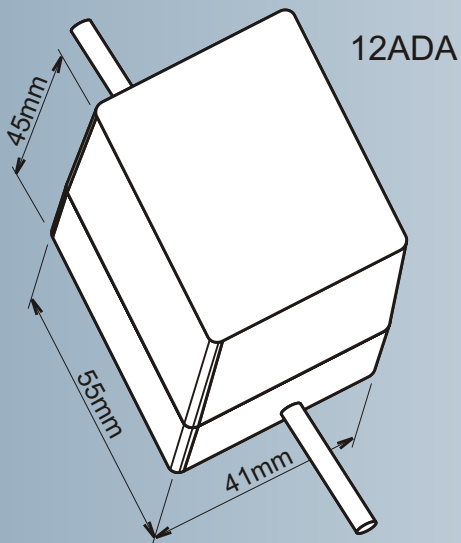
.00 - bez výstupného konektora

TECHNICKÉ ÚDAJE

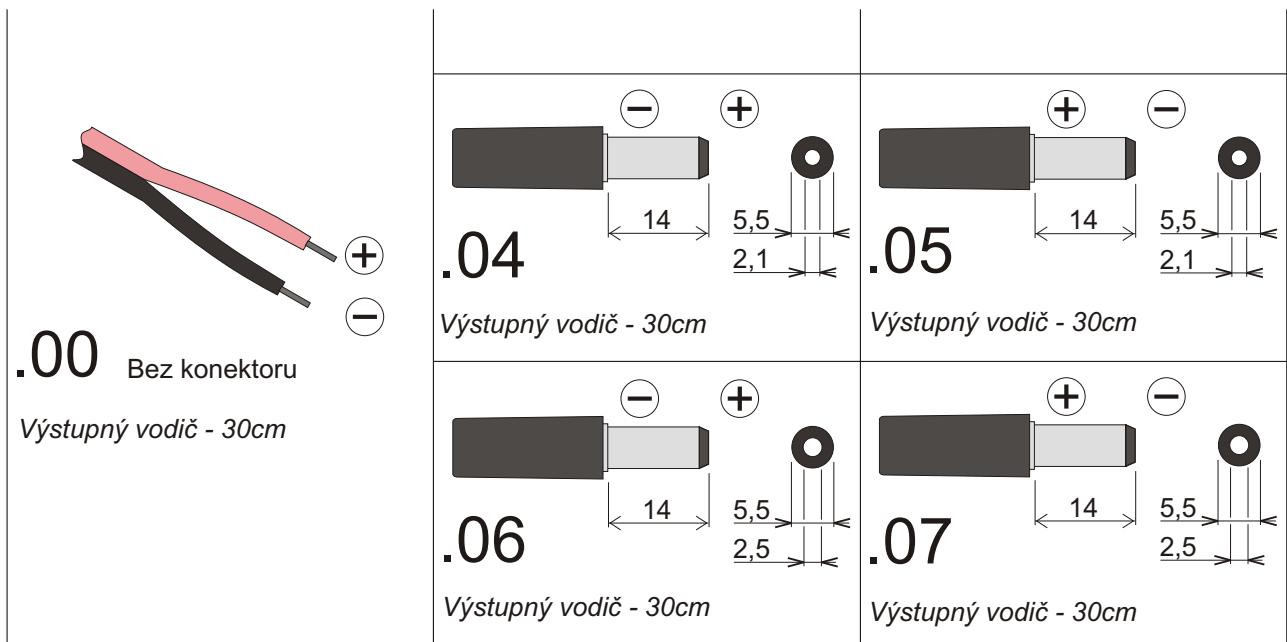
Vstupné napätie	195 - 255 VAC
Pracovná teplota	-15 °C až +40 °C
Ochrana proti skratu na výstupe	< 1 min. (krátkodobá)
Odolnosť voči prierazu	3 000 VAC
Hmotnosť	130 g

Elektrická bezpečnosť EN 60950-1:2003

EMC EN 55011+A1:2002
EN 61000-3-2:2002
EN 61000-3-3:2000+A1:2003
EN 61000-6-1:2003



Typ konektoru si môže zvoliť sám zákazník po konzultácii s výrobcom.



... upevnenie samolepkou rad 12ADA

Tento spôsob upevnenia bez použitia nástrojov a takých operácií, ako je vŕtanie, je s výhodou využiteľný najmä pri dodatočnej montáži do elektrických a elektronických zariadení, napríklad pri umiestnení zdroja priamo do krytu kamery.



Stabilizované zdroje

Rad 12ADR

Max. výstupný výkon 12W



Výrobok je určený k všeobecnému použitiu, na napájanie elektrických a elektronických zariadení v krytých priestoroch v prostredí bez nebezpečenstva výbuchu.

Upevnenie na DIN lištu

Stabilizované výstupné napätie

Rozsah napätí od 3,1V do 48V

Vstup - svorkovnica

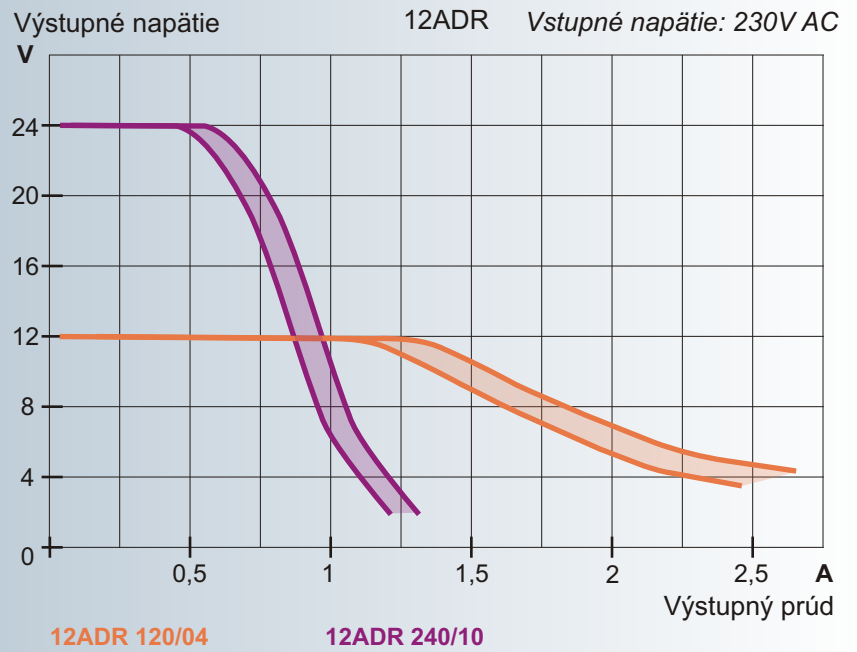
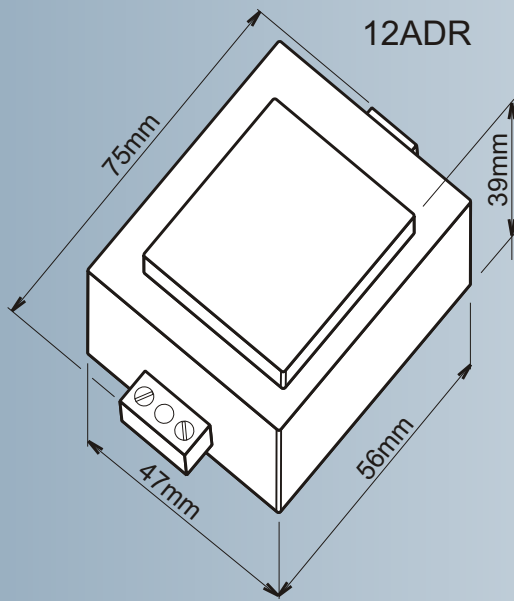
Výstup - svorkovnica

Krytie IP00

	Výstupné napätie	Výstupný prúd	Stabilita	Zvlnenie	Šum
12ADR030/10	3,1 V	1 A	2 %	<70 mV	<100 mV šš
12ADR050/10	5,1 V	1 A	2 %	<70 mV	<100 mV šš
12ADR069/10	6,9 V	1 A	2 %	<70 mV	<100 mV šš
12ADR090/10	9 V	1 A	1 %	<50 mV	<100 mV šš
12ADR120/10	12 V	1 A	1 %	<50 mV	<100 mV šš
12ADR138/08	13,8 V	0,8 A	1 %	<50 mV	<100 mV šš
12ADR150/07	15 V	0,7 A	1 %	<60 mV	<100 mV šš
12ADR180/06	18 V	0,6 A	1 %	<60 mV	<100 mV šš
12ADR240/04	24 V	0,4 A	1 %	<60 mV	<100 mV šš
12ADR276/03	27,6 V	0,3 A	1 %	<60 mV	<100 mV šš
12ADR480/02	48 V	0,25 A	1 %	<70 mV	<100 mV šš

TECHNICKÉ ÚDAJE

Vstupné napätie	195 - 255 VAC
Pracovná teplota	-15 °C až +40 °C
Ochrana proti skratu na výstupe	< 1 min. (krátkodobá)
Odolnosť voči prierazu	3 000 VAC
Hmotnosť	130 g
Elektrická bezpečnosť	EN 60950-1:2003
EMC	EN 55011+A1:2002
	EN 61000-3-2:2002
	EN 61000-3-3:2000+A1:2003
	EN 61000-6-1:2003

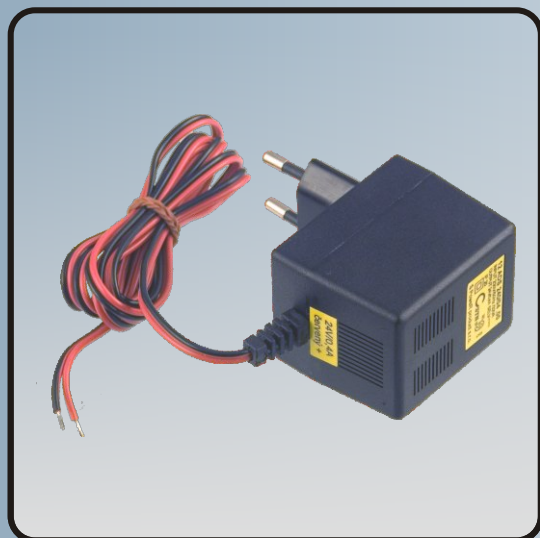




Stabilizované zdroje

Rad 12ADS

Max. výstupný výkon 12W



Výrobok je určený k všeobecnému použitiu, na napájanie elektrických a elektronických zariadení v krytých priestoroch v prostredí bez nebezpečenstva výbuchu.

Zdroje sú typu PLUG-IN

Stabilizované výstupné napätie

Rozsah napätí od 3,1V do 48V

Výstup - izolovaná dvojlinka

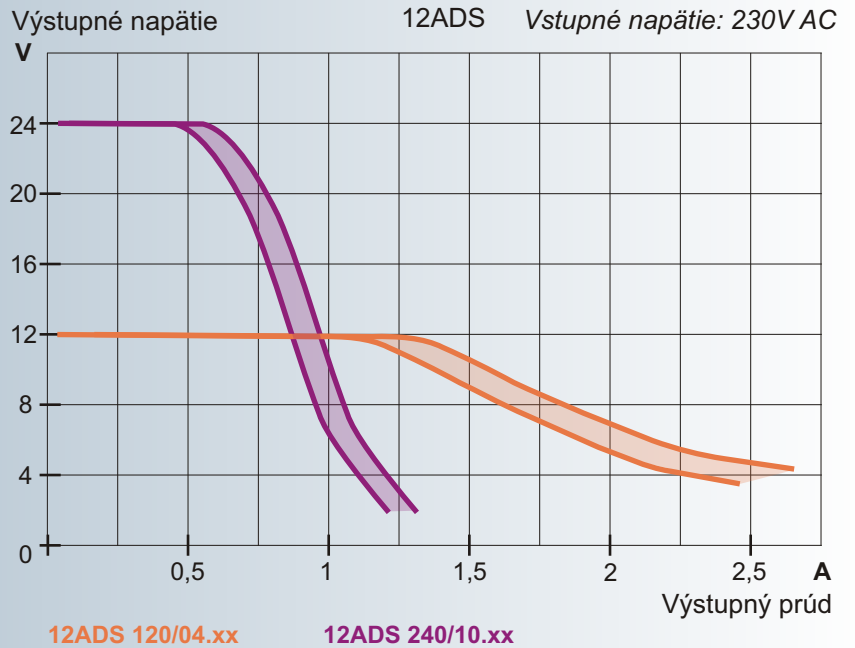
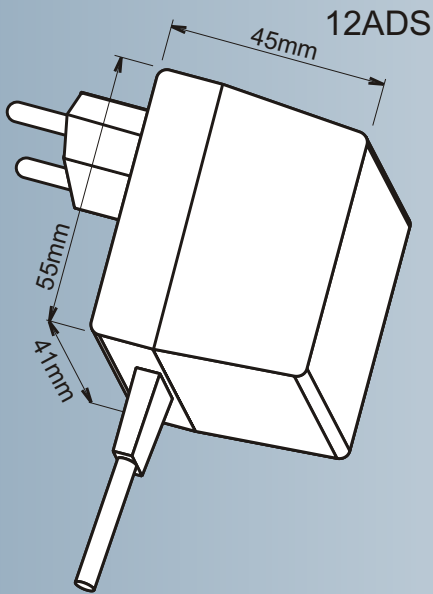
Krytie IP20

	Výstupné napätie	Výstupný prúd	Stabilita	Zvlnenie	Šum
12ADS030/10.xx	3,1 V	1 A	2 %	<70 mV	<100 mV šš
12ADS050/10.xx	5,1 V	1 A	2 %	<70 mV	<100 mV šš
12ADS069/10.xx	6,9 V	1 A	2 %	<70 mV	<100 mV šš
12ADS090/10.xx	9 V	1 A	1 %	<50 mV	<100 mV šš
12ADS120/10.xx	12 V	1 A	1 %	<50 mV	<100 mV šš
12ADS138/08.xx	13,8 V	0,8 A	1 %	<50 mV	<100 mV šš
12ADS150/07.xx	15 V	0,7 A	1 %	<60 mV	<100 mV šš
12ADS180/06.xx	18 V	0,6 A	1 %	<60 mV	<100 mV šš
12ADS240/04.xx	24 V	0,4 A	1 %	<60 mV	<100 mV šš
12ADS276/03.xx	27,6 V	0,3 A	1 %	<60 mV	<100 mV šš
12ADS480/02.xx	48 V	0,25 A	1 %	<70 mV	<100 mV šš

.xx - dvojcíslenie určuje typ konektora na výstupnom vodiči
.00 - bez výstupného konektora

TECHNICKÉ ÚDAJE

Vstupné napätie	195 - 255 VAC
Pracovná teplota	-15 °C až +40 °C
Ochrana proti skratu na výstupe	< 1 min. (krátkodobá)
Odolnosť voči prierazu	3 000 VAC
Hmotnosť	130 g
Elektrická bezpečnosť	EN 60950-1:2003
EMC	EN 55011+A1:2002 EN 61000-3-2:2002 EN 61000-3-3:2000+A1:2003 EN 61000-6-1:2003



Typ konektoru si môže zvoliť sám zákazník po konzultácii s výrobcom.

<p>.00 Bez konektoru Výstupný vodič - 1,5m</p>	<p>.04 Výstupný vodič - 1,5m</p>	<p>.06 Výstupný vodič - 1,5m</p>
<p>.02 Auto konektor Výstupný vodič - 5m</p>	<p>.05 Výstupný vodič - 1,5m</p>	<p>.07 Výstupný vodič - 1,5m</p>

... použitie auto konektora .02

Použitie auto konektora napr. pre 13,8 V zdroje radu 12ADS umožňuje okrem iného udržiavanie akumulátorov v nabitom stave priamo vo vozidle cez konektor zapaľovača, alebo cez zvlášť na tento účel vyvedený konektor. S výhodou je to možné využiť napríklad pri vozidlách požiarnej služby, ktoré musia byť vždy pripravené k výjazdu a počas ich parkovania štartovacie akumulátory strácajú kapacitu samovybíjaním a v zime aj vplyvom nízkej teploty.