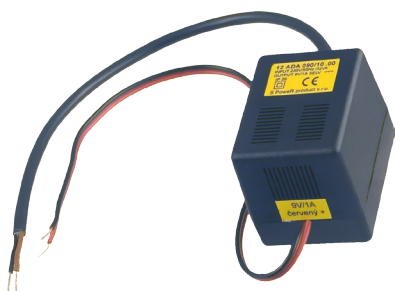


Stabilizované zdroje typ 12AD

AC/DC 12 W

Zdroje určené k všeobecnému použití

Stabilizované výstupné napätia



typ 12ADA

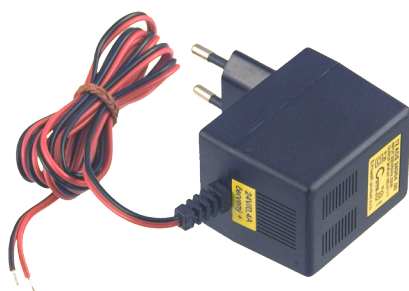
vstup - dvojlínka

výstup - dvojlínka

upevnenie samolepkou

rozmery 55 x 45 x 41 mm

krytie IP20



typ 12ADS

vstup - PLUG IN

výstup - dvojlínka

rozmery 55 x 45 x 41 mm

krytie IP20



typ 12ADR

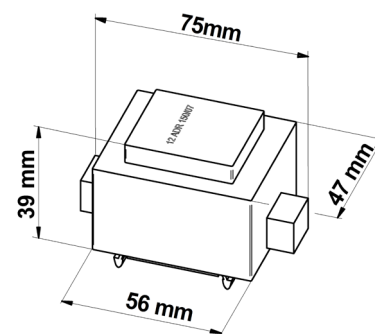
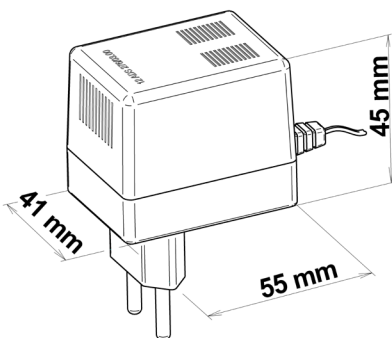
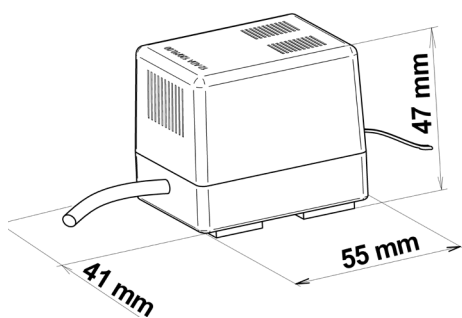
vstup - svorkovnica

výstup - svorkovnica

upevnenie na DIN lištu

rozmery 75 x 47 x 39 mm

krytie IP00



12ADA		12ADS		12ADR	
12ADA031/10.00	3,1 V	12ADS031/10.00	1 A	12ADR031/10	
12ADA051/10.00	5,1 V	12ADS051/10.00	1 A	12ADR051/10	
12ADA060/10.00	6,0 V	12ADS060/10.00	1 A	12ADR060/10	
12ADA069/10.00	6,9 V	12ADS069/10.00	1 A	12ADR069/10	
12ADA090/10.00	9,0 V	12ADS090/10.00	1 A	12ADR090/10	
12ADA120/10.00	12 V	12ADS120/10.00	1 A	12ADR120/10	
12ADA138/08.00	13,8 V	12ADS138/08.00	0,8 A	12ADR138/08	
12ADA150/07.00	15 V	12ADS150/07.00	0,7 A	12ADR150/07	
12ADA180.06.00	18 V	12ADS180/06.00	0,6 A	12ADR180/06	
12ADA240/04.00	24 V	12ADS240/04.00	0,4 A	12ADR240/04	
12ADA276/03.00	27,6 V	12ADS276/03.00	0,3 A	12ADR276/03	
12ADA480/02.00	48 V	12ADS480/02.00	0,2 A	12ADR480/02	

Vstupné napätie 195 V - 255 V AC / 50 Hz

Pracovná teplota -15 °C až +40 °C

Elektrická bezpečnosť EN 60950-1:2003

Ochrana proti skratu na výstupe < 1 min. (krátkodobá)

EMC EN 55011+A1:2002; EN 61000-3-2:2002

EN 6100-3-3:2000+A1:2003; EN 61000-6-1:2003