



Nabíjačky olovených akumulátorov Rad NB



Nabíjačka je určená pre nabíjanie olovených akumulátorov v krytých priestoroch v prostredí bez nebezpečenstva výbuchu.

Zabezpečuje priebeh nabíjania batérie podľa charakteristiky IU, resp. IUu.

Krytie IP20

Nabíjačka batérií X NB Y.Z je určená pre nabíjanie olovených batérií. Zabezpečuje priebeh nabíjania batérie podľa charakteristiky IU, resp. IUu. Akumulátor je spočiatku nabíjaný konštantným prúdom s veľkosťou rovnou I_{men} (menovitá hodnota prúdu nabíjačky). Keď napätie na batérii dosiahne hodnotu 2,4 V / článok, nabíjanie ďalej pokračuje v režime s konštantným napätím a postupne sa znižuje nabíjací prúd. V tomto stave signalizačná LED dióda svieti červenou farbou. Pri poklese nabíjacieho prúdu pod cca 4/10 menovitej hodnoty prúdu nabíjačky LED dióda zmení farbu na zelenú. To umožňuje orientačne určiť stav nabitia batérie. U nabíjačky X NB Y . 1 sa súčasne skokom zníži výstupné napätie na hodnotu 2,3 V / článok, čím sa zabráni prebijaniu akumulátora a jeho následnému zničeniu. Prerušenie ochrannej poistky (napríklad pri náhodnom prepólovaní akumulátora) je signalizované zhasnutou LED diódou.

Značenie nabíjačok X NB Y.Z

X - menovité napätie akumulátora = počet článkov \times 2 V

Y - menovitý prúd nabíjačky

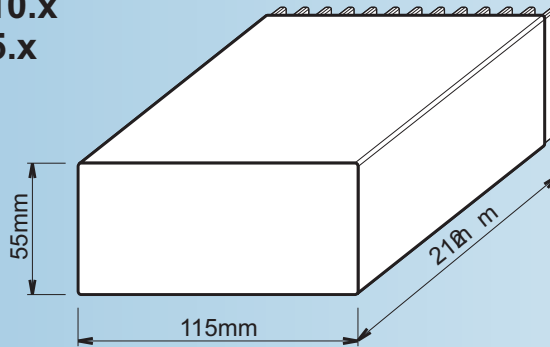
Z - základné prevedenie a funkcie

TECHNICKÉ ÚDAJE

Vstupné napätie		230 VAC \pm 10 % / 50 Hz
Maximálny príkon		340 VA (170 VA)
Maximálne výstupné napätie	v režime nabíjania	2,4 V / článok \pm 1 %
	v režime udržiavania	2,3 V / článok \pm 1 %
Maximálny výstupný prúd		10 A (5 A)
Prepnutie výstupného napätia pri		4/10 I_{men} \pm 7 %
Bezpečnostná trieda		I
Pracovné podmienky	teplota	+5 °C až +35 °C
	max. relatívna vlhkosť	75%
Referenčné podmienky	teplota	+23 °C \pm 1 °C
	napájacie napätie	230 V / 50 Hz
Elektrická bezpečnosť		EN 60335-1+A11:1997, EN 60335-2-29
EMC		EN 55022-B, EN 61000-3-2:2002, EN 61000-3-3:2000+A1:2003 EN 61000-4-2, EN 61000-4-3, EN 61000-4-4, EN 61000-4-5 EN 61000-4-6, EN 61000-4-8, EN 61000-4-11, EN 61000-6-1:2003 EN 61000-6-3:2001



12NB5.x
12NB10.x
24NB5.x



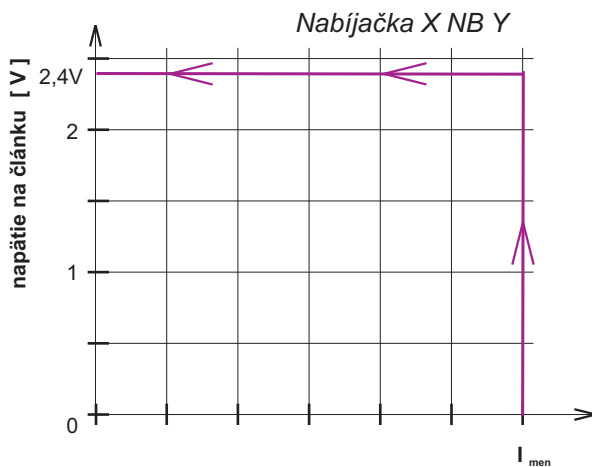
.Z základné prevedenie a funkcie

Bez označenia

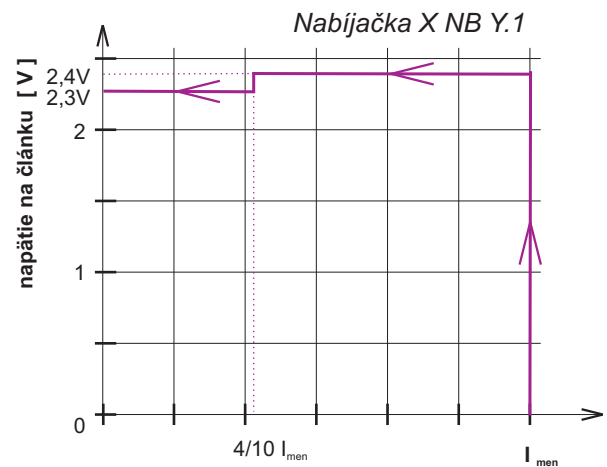
Nabíjacia charakteristika podľa Obr. 1

.1

Nabíjacia charakteristika podľa Obr. 2



Obr. 1



Obr. 2